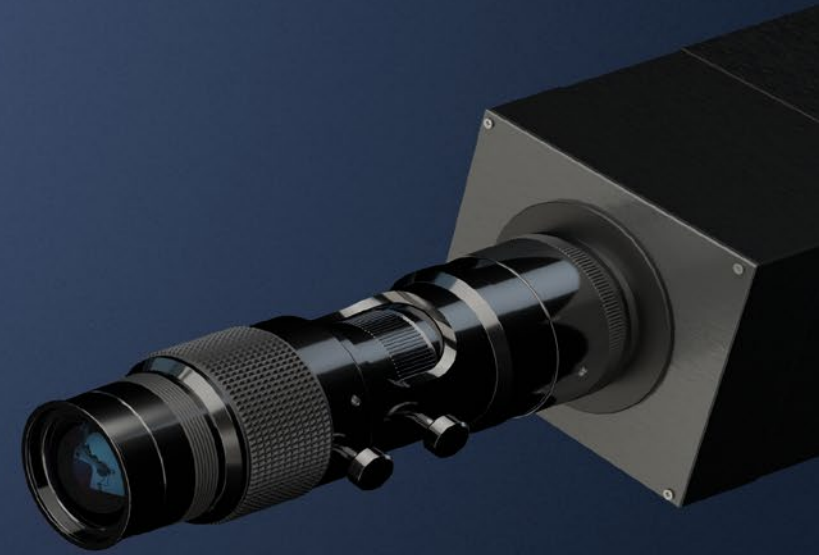




**GERLING**  
Automation



YOUR GLOBAL AUTOMATION  
PARTNER IN SAW BLADE AND  
TOOL PRODUCTION

PRODUKTÜBERSICHT | PRODUCT OVERVIEW

# INHALT

## CONTENT

GERLING AUTOMATION	3
SCHLEIFEN // SURFACE GRINDING	4-5
WALZEN // TENSION ROLLING	6
STRAHLEN // SHOT BLASTING	7
LÖTEN // BRAZING	8-10
POLIEREN // POLISHING	11
KONTROLLE // QUALITY CONTROL	12-13
BESCHRIFTEN // LASER MARKING	14
DREHEN // TURNING	15
STANDORTE // BRANCHES	15





# GERLING AUTOMATION

Die Entwicklung, Herstellung und der weltweite Vertrieb von Anlagen für die Werkzeugproduktion sowie Montageanlagen und Sondermaschinen sind unser Spezialgebiet.

Unsere Philosophie ist es, Ihre Wünsche und Vorstellungen in einer partnerschaftlichen Zusammenarbeit nach dem aktuellsten Stand der Technik zu realisieren. In Ihrem Interesse stellen wir uns stets den neuesten Herausforderungen unserer Zeit, um bestehende Prozesse durch Innovationen zu verbessern.

Dabei ist das Streben nach der bestmöglichen Qualität und wirtschaftlicher Funktionalität die Grundlage für unseren Erfolg. Kompetente Beratung, zuverlässige Anlagentechnik und erstklassiger Service aus einer Hand sind unsere Stärken.

We are specialized in the development, production and worldwide distribution of tool manufacturing systems as well as assembly lines and special machinery.

Our philosophy is to achieve maximum customer satisfaction through working closely with you. We turn your dreams and desires into reality using state-of-the-art technology and advanced engineering. Moreover, we constantly meet the latest challenges of our times in order to develop new innovations that improve existing processes and generate the greatest benefit to you.

A major factor thereby is striving for the highest possible quality and functional yet economical solutions that form the basis of our success.





# SCHLEIFEN

## SURFACE GRINDING

Werkstückprofilierung durch einfache Parametereingabe. Planschliff, Hohl-schliff, konischer Schliff, Absetzen und mehrfaches Absetzen sowie Kombinationen. Sägegrundkörper, Kreismesser und Rollscheren werden halb- oder vollautomatisch bearbeitet.

Workpiece profiling by simple parameter input. Surface grinding, hollow grinding, tapered grinding, stepped grinding and multiple stepped grinding as well as combinations. Semi- or fully automatic processing of saw blade bodies, circular knives and slitter knives.



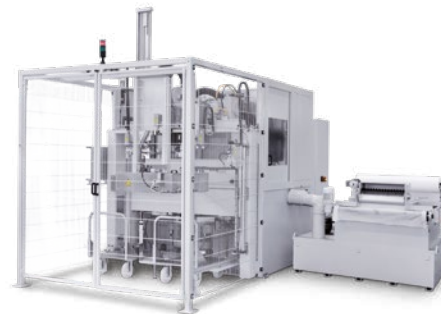
### GPS2

#### PLANSCHLEIFAUTOMAT

- Vollautomatisches Planschleifen
- Polymerbeton Gestell, schwingungsdämpfend
- Zwei Magnettische mit Bürst-Einrichtung
- Messsystem

#### AUTOMATIC SURFACE GRINDING MACHINE

- Fully automatic surface grinding
- Anti-vibration polymer concrete frame
- Two magnetic tables with brushing unit
- Measuring system



### GPS

#### PLANSCHLEIFAUTOMAT

- Vollautomatisches Planschleifen
- Polymerbeton Gestell, schwingungsdämpfend
- Zwei Magnettische mit Bürst-Einrichtung
- Messsystem

#### AUTOMATIC SURFACE GRINDING MACHINE

- Fully automatic surface grinding
- Anti-vibration polymer concrete frame
- Two magnetic tables with brushing unit
- Measuring system



### GPS2M

#### PLANSCHLEIFAUTOMAT

- Halbautomatisches Planschleifen
- Polymerbeton Gestell, schwingungsdämpfend
- Manuelle Beschickung
- Messsystem

#### AUTOMATIC SURFACE GRINDING MACHINE

- Semi-automatic surface grinding
- Anti-vibration polymer concrete frame
- Manual loading
- Measuring system





## GPSH

### PLANSCHLEIFAUTOMAT

- Halbautomatisches Planschleifen
- Polymerbeton Gestell, schwingungsdämpfend
- Manuelle Beschickung
- Messsystem

### AUTOMATIC SURFACE GRINDING MACHINE

- Semi-automatic surface grinding of bodies
- Anti-vibration polymer concrete frame
- Manual loading
- Measuring system



## GPSL

### PLANSCHLEIFAUTOMAT LINEAR

- Vollautomatisches Planschleifen von zwei Werkstücken gleichzeitig
- Hohe Produktionsleistung

### AUTOMATIC SURFACE GRINDING MACHINE

- Fully automatic surface grinding of two parts simultaneously
- High production output



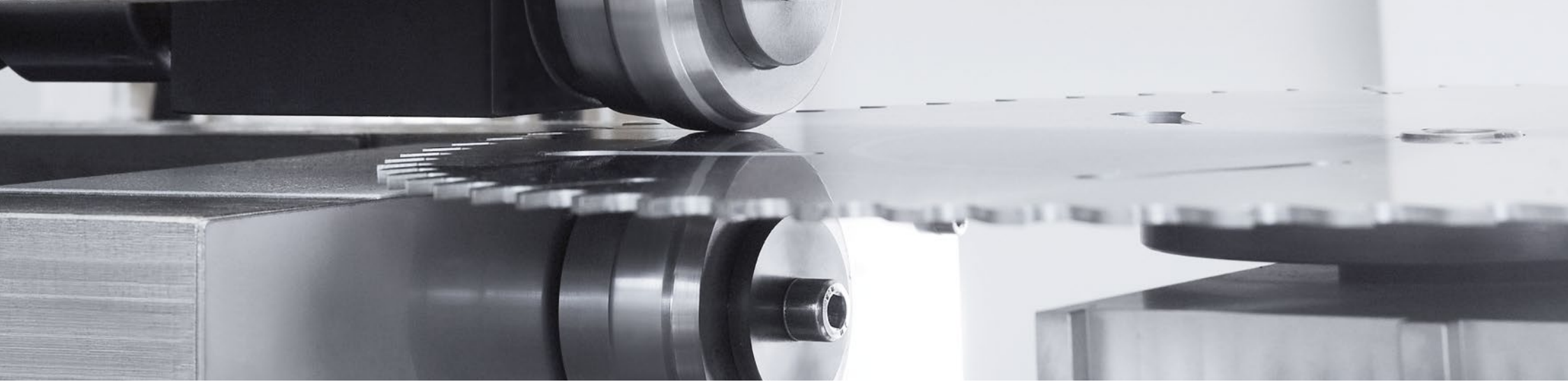
## GRSS

### RÄUMERSCHLEIFAUTOMAT

- Vollautomatisches Schleifen von Räumersägen
- Kurze Umrüstzeiten auf verschiedene Sägeblatttypen und Räumervermessungen

### AUTOMATIC STROBE SAW GRINDING MACHINE

- Fully automatic grinding of strobe saws
- Short changeover times for different types of saw blades and carbide dimensions



# WALZEN TENSION ROLLING

Spannungsoptimierung erfolgt durch das Einwalzen von Spannungsringen. Grundkörper, bestückte Sägen und Kreismesser werden halb- oder vollautomatisch bearbeitet.

Tension optimization by rolling in tension rings. Semi- or fully automatic processing of base bodies, brazed saw bodies and circular knives.



## GSPW

### SPANNUNGSWALZAUTOMAT

- Vollautomatisches Walzen von Spannungsringen auf verschiedenen Teilkreisen
- Elektronische Druckregelung
- Räumersägen

### AUTOMATIC TENSION ROLLING MACHINE

- Fully automatic tensioning
- Several tensioning rings on different pitch circles
- Electronic pressure control
- Strobe saws



## GSPWH

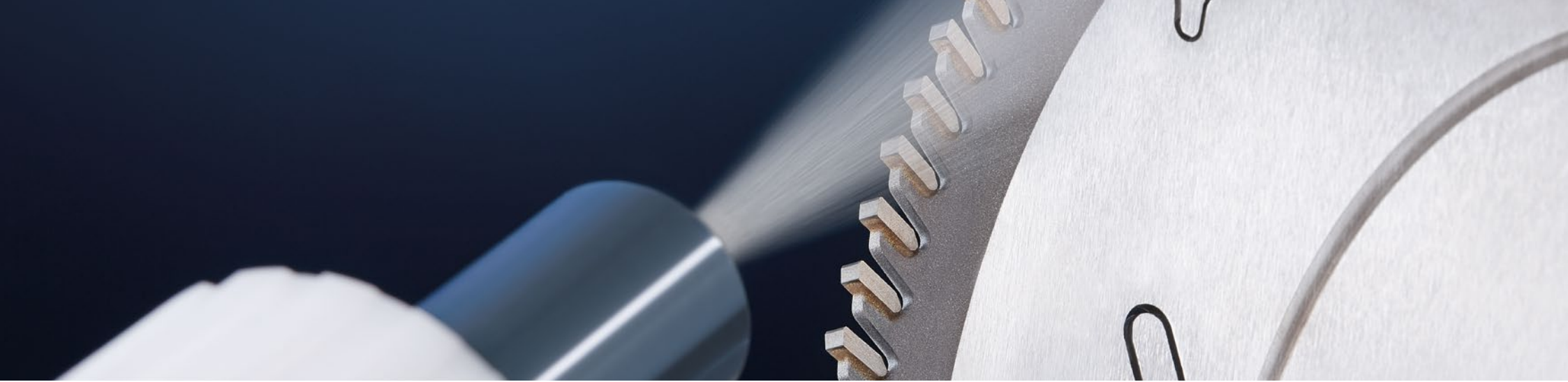
### SPANNUNGSWALZMASCHINE

- Halbautomatisches Walzen
- Stabiler Maschinenaufbau
- Elektronische Walzdruckeinstellung
- Räumersägen

### TENSION ROLLING MACHINE

- Semi-automatic tensioning
- Solid machine design
- Electronic pressure control
- Strobe saws





# STRAHLEN SHOT BLASTING

Oberflächenbehandlung im Lötbereich durch verschiedene Strahlmittel. Holz-, Metallkreissägen, Fräser und Bohrer werden halb- oder vollautomatisch bearbeitet.

Surface finishing by various types of blasting abrasives. Semi- or fully automatic processing of wood and metal circular saw blades, cutters and drills.



## GS

### SANDSTRAHLAUTOMAT

- Sehr robuste und kompakte Bauweise
- Bedienerfreundliche Zugänglichkeit
- Geringe Nebenzeiten
- Minimierte Rüstzeiten

#### AUTOMATIC SANDBLASTING MACHINE

- Solid and compact machine design
- User friendly access
- Minimal non-productive times
- Minimized set-up times



## GS 2200

### SANDSTRAHLMASCHINE

- Manuelle Strahlanlage für Sägendurchmesser bis 2200 mm
- Strahlbereich programmierbar
- Automatische Positionierung der Säge

#### SHOT BLASTING MACHINE

- Manual sand blasting machine for saw blade diameter up to 2200 mm
- Blasting area programmable
- Automatic positioning of the saw blade

# LÖTEN BRAZING

Anlöten von Hartmetall-, PKD- und Stellite-Schneiden durch induktive Erwärmung mit Temperaturregelung. Kreissägen, Fräser und Bohrer werden halb- oder vollautomatisch bestückt.

Brazing of carbide, PCD and stellite tips by induction heating with temperature control. Semi- or fully automatic brazing of circular saw blades, cutters and drills.



## GLL

### PRÄZISIONSLÖTAUTOMAT

- Vollautomatisches Löten von Sägeblättern
- Servoantriebe bei den Hauptbewegungen
- Linearer Ablauf der Zahnvorbereitung

#### AUTOMATIC PRECISION BRAZING MACHINE

- Fully automatic brazing of circular saw blades
- Servo drives for the main movements
- Linear operational sequence for tooth preparation



## GLE

### LÖTAUTOMAT

- Halbautomatisches Löten von Sägeblättern
- Sehr übersichtliches und zuverlässiges Rundtischsystem
- Schnelles und exaktes Umrüsten

#### AUTOMATIC BRAZING MACHINE

- Semi-automatic brazing of circular saw blades
- Very clear and reliable rotary indexing table
- Fast and accurate changeover



## GLH

### LÖTVORRICHTUNG

- Manuelle Lötanlage für Reparatur und Kleinserien
- Kurze Umrüstzeiten, einfache Bedienung
- Teilautomatisierter Lötlauf

#### MANUAL BRAZING DEVICE

- Manual brazing unit for repair and small batches
- Short changeover times, easy operation
- Semi-automatic brazing cycle





## GLL 2200

### PRÄZISIONSLÖTAUTOMAT

- Servoantriebe bei den Hauptbewegungen
- Linearer Ablauf der Zahnvorbereitung
- Große Sägendurchmesser bis 2200 mm

### AUTOMATIC PRECISION BRAZING MACHINE

- Servo-drives for the main movements
- Linear operational sequence for tip preparation
- Large saw diameter up to 2200 mm



## GLH 2200

### LÖTVORRICHTUNG

- Manuelle Lötanlage für Reparatur und Kleinserien
- Stabile Maschinenausführung
- Für große Sägendurchmesser bis 2200 mm

### MANUAL BRAZING DEVICE

- Manual brazing unit for repair and small batches
- Solid machine design
- For large saw blade diameter up to 2200 mm



## GRSL

### RÄUMERLÖTAUTOMAT

- Automatische Auflötung von Räumern auf verschiedenen Teilkreisen
- Kurze Umrüstzeiten auf verschiedene Sägeblatttypen und Räumervermessungen

### AUTOMATIC STROBE SAW BRAZING MACHINE

- Automatic brazing of strobos on different pitch circles
- Short changeover times for different saw blades



## GRSLH

### RÄUMERLÖTVORRICHTUNG

- Manuelle Lötanlage für Räumersägen
- Kurze Umrüstzeiten, einfache Bedienung
- Ideal für Kleinserien und Muster

### MANUAL STROBE SAW BRAZING DEVICE

- Manual brazing unit for strobe saw blades
- Short changeover times, easy operation
- Ideal for small batches and samples



## GLB

### LÖTAUTOMAT FÜR BANDSÄGEN

- Vollautomatisches Bestücken von Bandsägen
- Universell für verschiedene Bandsägenabmessungen
- Bandzufuhr vom Coil

### AUTOMATIC BRAZING MACHINE FOR BAND SAW BLADES

- Fully automatic tipping of band saw blades
- Universal for various band saw dimensions
- Band feed from coil



## GLHD

### PKD LÖTVORRICHTUNG

- Das HM oder PKD wird unter Schutzgas in den Hartmetallgrundkörper eingelötet
- Ideal für Kleinserien und Muster
- Verwendung von Aktivlot

### MANUAL PCD BRAZING DEVICE

- The PCD is being brazed under protective gas
- Perfect for small batches and samples
- Application of active brazing solder



## GLPKD

### LÖTAUTOMAT FÜR PKD WERKZEUGE

- Vollautomatische Lötanlage für PKD bestückte Oberfräser und Zerspaner
- PKD wird mit einem Roboter automatisch am Grundkörper angelötet

### AUTOMATIC BRAZING MACHINE FOR PCD TOOLS

- Fully automatic brazing of PCD shank cutters and hoppers
- The PCD is automatically brazed on the base body by means of a robot





## POLIEREN POLISHING

Das Oberflächenfinish der Werkstücke erfolgt durch rotierende Polierscheiben oder Bürsten. Diamant-, Kreissägeblätter und Kreismesser werden halb- oder vollautomatisch bearbeitet.

Surface finishing of workpieces by rotating polishing wheels or brushes. Semi- or fully automatic processing of diamond saw blades, circular saw blades and circular knives.



### GP

#### POLIERAUTOMAT

- Vollautomatisches Polieren von Sägeblättern
- Geringe Nebenzeiten durch die Verwendung von zwei Poliertischen
- Magazinwagen mit hoher Speicherkapazität

#### AUTOMATIC POLISHING MACHINE

- Fully automatic polishing of circular saw blades
- Minimal non-productive times by use of two polishing tables
- Magazine cart with large storage capacity



### GPH

#### HANDPOLIERAUTOMAT

- Halbautomatisches Polieren von Sägeblättern
- Stabile Maschinenkonstruktion
- Einfache Bedienung

#### SEMI-AUTOMATIC POLISHING MACHINE

- Semi-automatic polishing of circular saw blades
- Solid machine design
- Easy operation



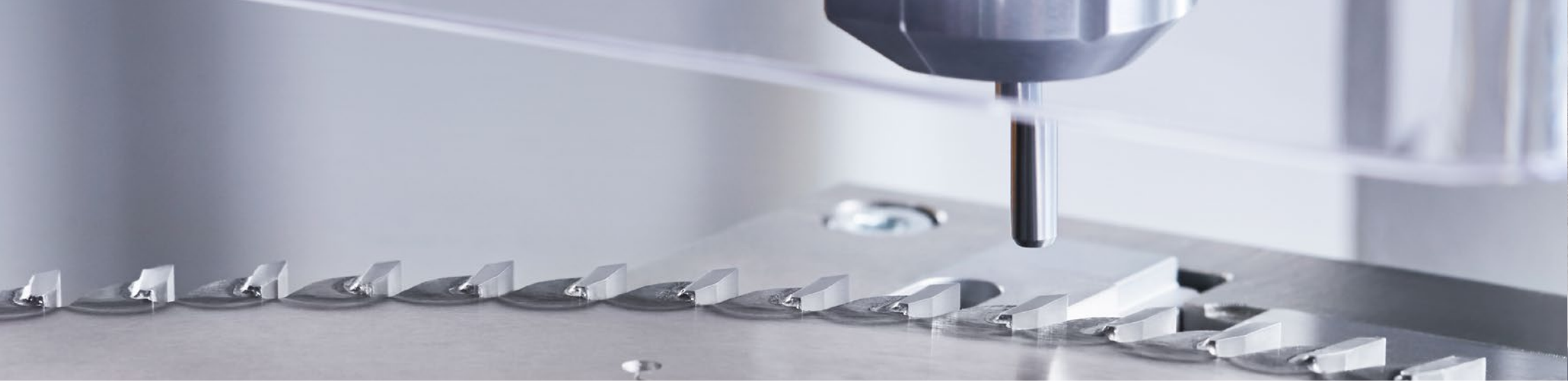
### GPL

#### POLIERAUTOMAT LINEAR

- Hohe Polierleistung durch vollautomatisches Polieren von zwei Sägeblättern gleichzeitig
- Große Ausbringung

#### AUTOMATIC POLISHING MACHINE

- High polishing performance by fully automatic polishing of two saw blades simultaneously
- High production output



# KONTROLLE QUALITY CONTROL

Vermessen der Zahngeometrie nach dem Löten oder Schleifen. Planlauf-, Rundlauf- und Spannungsmessung sowie Lötfestigkeitsprüfungen. Metall- und Holzkreissägen sowie Grundkörper und Kreismesser werden optisch und mechanisch vermessen und geprüft.

Measuring the tooth geometry after brazing or grinding. Axial run-out, concentric run-out, tension measurement and solder strength measurement. Metal and wood circular saw blades, saw blade bodies, as well as circular knives are visually and mechanically measured and checked.



## GSPM

### SPANNUNGSMESSMASCHINE

- Halbautomatisches Vermessen
- Planlauf-, Spannungs-, Ebenheitsmessung von Sägen Grundkörpern
- Grafische Darstellung der Messergebnisse

### TENSION MEASURING MACHINE

- Semi-automatic measuring
- Measuring of axial run-out, saw tension, flatness of saw blade bodies
- Graphical display of the measuring results



## GSPME

### SPANNUNGSMESSVORRICHTUNG

- Manuelles Vermessen
- Planlauf- und Spannungsmessung von Sägen Grundkörpern
- Wartungsfreundlich

### TENSION MEASURING DEVICE

- Manual measuring
- Measuring of axial run-out, saw tension, flatness of saw blade bodies
- Easy maintenance



## GLFP2

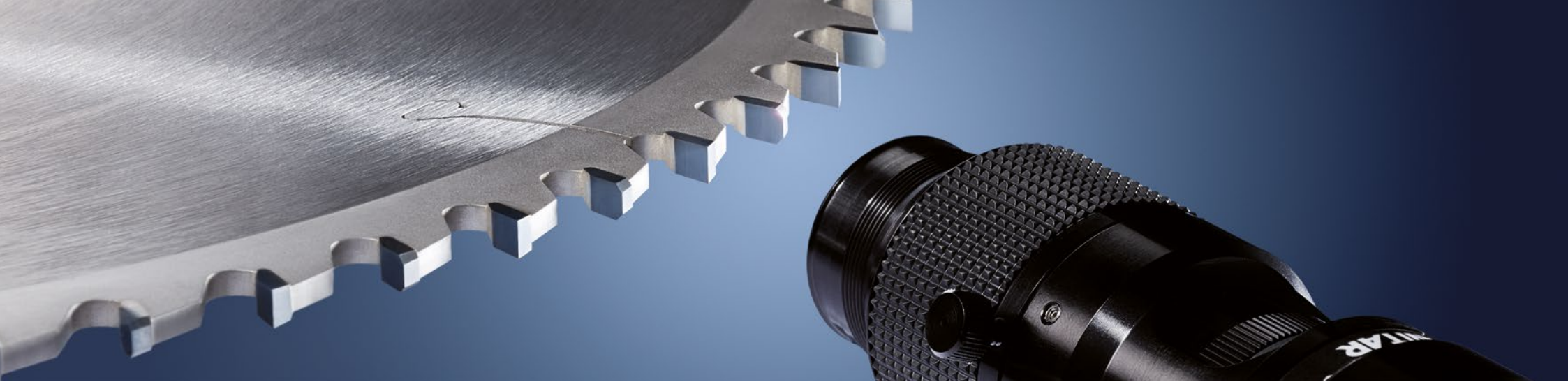
### LOTFESTIGKEITSPRÜFGERÄT

- Messung der Lötfestigkeit
- Kraftsensor mit hoher Präzision für genaue Messergebnisse sowie Digitalanzeige für die maximal gemessene Abscherkraft
- Die Krafteinleitung erfolgt motorisch

### BRAZING BOND STRENGTH MEASURING UNIT

- Measuring of the solder strength
- Force sensor with high precision for exact measuring results, digital indication of the max. measured shear force
- Force application by motor





## GQS

### QUALITÄTSKONTROLLSYSTEM

- Vollautomatische Qualitätskontrolle
- Optische Vermessung und Prüfung von gelöteten und geschliffenen Kreissägen
- Kurze Rüstzeiten

### QUALITY CONTROL SYSTEM

- Fully automatic quality inspection
- Optical measuring and inspection of brazed and ground circular saw blades
- Short set-up times



## GQSE

### QUALITÄTSKONTROLLE

- Kontrolle der Verzahnung:  
Von Seite, Brust und Rücken
- Kurze Rüstzeiten

### SEMI-AUTOMATIC QUALITY CONTROL

- Quality inspection of carbide tips:  
From side, face and top view
- Short set-up times



## BESCHRIFTEN LASER MARKING

Kennzeichnung wie z.B. Firmenlogo und technische Daten mit Hilfe von Laser auf verschiedene Oberflächen. Grundkörper, Sägen, Fräser und Wendeplatten werden halb- oder voll-automatisch beschriftet.

Marking such as company logo and specifications by laser on different surfaces. Semi- or fully automatic marking of saw blade bodies, saw blades, cutters and inserts.



### GLA

#### LASERBESCHRIFTUNGSAUTOMAT

- Vollautomatische Beschriftung von Kreissägeblättern
- Hohe Sägeblattspeicherkapazität
- Sägeblätter können an Geometriemerkmalen ausgerichtet werden

#### AUTOMATIC LASER MARKING MACHINE

- Fully automatic marking of circular saw blades
- High saw blade storage capacity
- Work pieces can be orientated at geometry features



### GLAH

#### LASERBESCHRIFTUNGSANLAGE

- Halbautomatisches Beschriften
- Laserbeschriften von unterschiedlichen Teilen und Werkstoffen
- Kompakte Bauweise, hohe Flexibilität
- Manuelle Beladung

#### LASER MARKING SYSTEM

- Semi-automatic laser marking
- Laser marking of different parts and materials
- Compact design, high flexibility
- Manual loading





## DREHEN TURNING

Feinbearbeitung der Zentrierbohrung mit beidseitiger Anfasung. Kreissägen, Kreismesser und Rollscheren werden wirtschaftlich bearbeitet.

High precision finishing of the centre hole with two-sided chamfering. Circular saw blades, circular knives and slitter knives are processed economically.



## GBD

### BOHRUNGSBEARBEITUNGSAUTOMAT

- Vollautomatische Präzisions-Bearbeitung der Zentrierbohrung an Sägen mit beidseitiger Anfasung
- Fräsbearbeitung

### AUTOMATIC BORE PROCESSING MACHINE

- Fully automatic precision machining of centre bore on bodies with two-sided chamfering
- Milling operation



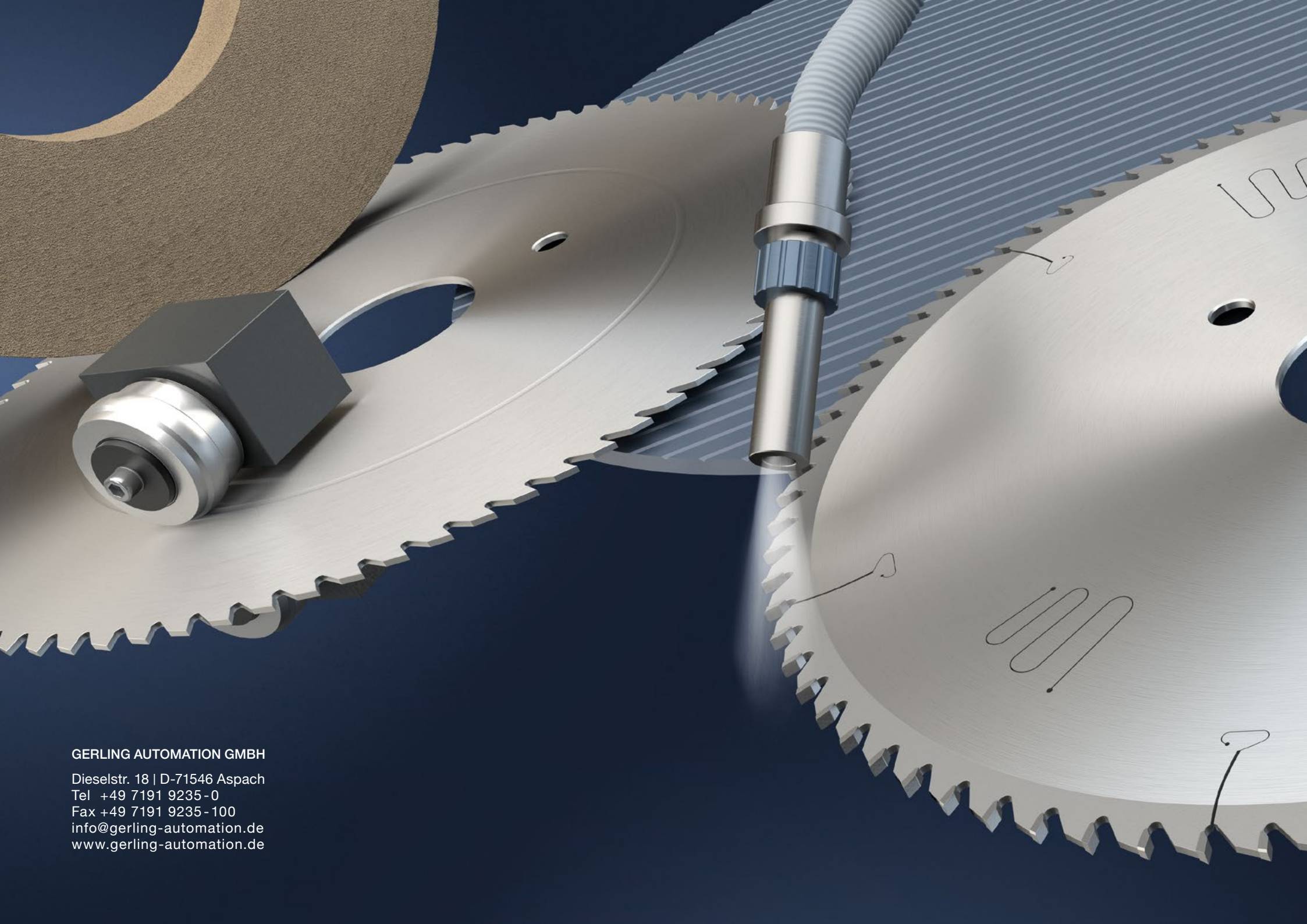
Dieselstraße 18 | D-71546 Aspach  
Tel +49 7191 9235-0  
Fax +49 7191 9235-100  
info@gerling-automation.de

Auf unserer Webseite finden Sie unsere Kontaktdaten und Vertriebspartner weltweit sowie weitere Infos zu unseren Produkten und Datenblätter zum Download:

[www.gerling-automation.de](http://www.gerling-automation.de)

On our website you will find our contact details and representatives worldwide just as further information on our products and data sheets for download:

[www.gerling-automation.de](http://www.gerling-automation.de)



**GERLING AUTOMATION GMBH**

Dieselstr. 18 | D-71546 Aspach

Tel +49 7191 9235 - 0

Fax +49 7191 9235 - 100

info@gerling-automation.de

www.gerling-automation.de